

**LAVABO TROPIC PETITE SUR PIÉDESTAL**

- Porcelaine vitrifiée
- Lavabo sur colonne de style contemporain
- Trop-plein à l'arrière
- Nécessaire d'assemblage compris
- Hauteur Right Height™ pour un confort accru durant l'utilisation
- Traverse de robinet avec grande surface de comptoir
- Robinets à l'entraxe Tropic 7038 801 et centre 7038 201 recommandés (non compris)
- Le fond du lavabo est plat pour également être utilisé comme lavabo à pose au-dessus du comptoir ou lavabo sur comptoir
- Recommandé avec Meuble-Lavabo Tropic de 30 po 9212 030 ; et dessus en marbre 9212 124
- **Style assorti avec les toilettes Tropic Cadet®3**

- 0403 400** Trous de robinet sur centres de 102mm (4 po)
- 0403 800** Trous de robinet sur centres de 203mm (8 po) (illustrés)
- 0403 100** Pour robinet monotrou uniquement (Disponible en Blanc uniquement)

**Dimensions nominales:**

531 x 470 x 915 mm  
 (21 po x 18 1/2 po x 36 po)

**PIÈCES VENDUES SÉPARÉMENT :**

- 0403 004** Dessus de piédestal – centres de 102mm (4 po)
- 0403 008** Dessus de piédestal – centres de 203mm (8 po)
- 0403 001** Dessus de piédestal – monotrou uniquement (Disponible en Blanc uniquement)
- 0010 000** Base de piédestal seulement

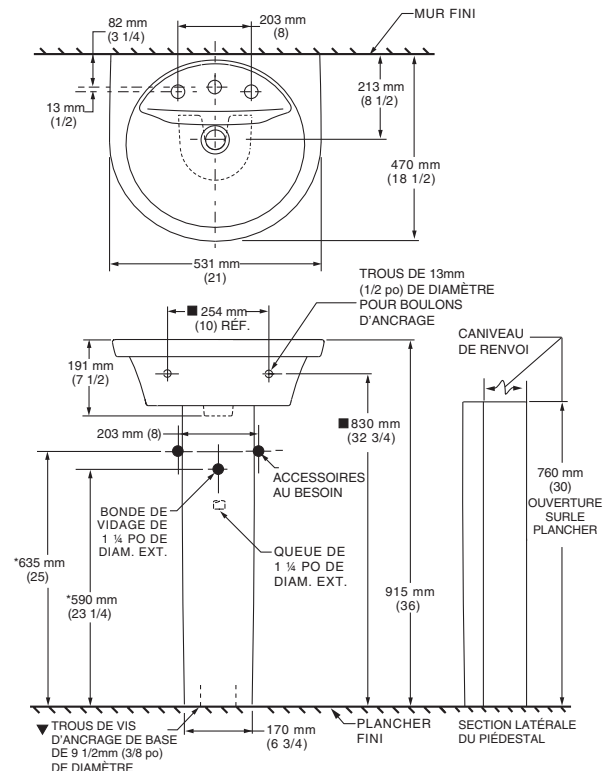
**Dimensions de la cuve :**

445 mm large, 292 mm avant-arrière, 152 mm de profond  
 (17-1/2 po large, 11-1/2 po avant-arrière, 6 po de profond)

**Certifications de conformité -**

**Respecte ou dépasse les normes suivantes :**

- ASME A112.19.2M pour les installations fixes en porcelaine vitrifiée
- Série CAN/CSA B45



Veuillez préciser :

- Couleur :  Blanc  Os  Lin  Noir
- Robinet\* :
- Fini du robinet :
- Accessoires et butées :
- Siphon de 1 1/4 po (32mm) :

**REMARQUES :**

★ LES DIMENSIONS INDIQUÉES POUR L'EMPLACEMENT D'ACCESSOIRES ET SIPHONS EN « P » SONT SUGGÉRÉES.

▼ LES VIS D'ANCRAGE DE PIÉDESTAL NE SONT PAS COMPRIS.

CONSIGNES D'INSTALLATION FOURNIES AVEC LA CUVETTE.

■ CONVIENT AU RENFORCEMENT SEULEMENT. LES DIMENSIONS RÉELLES DOIVENT ÊTRE MESURÉES SUR L'INSTALLATION FIXE.

LES ROBINETS NE SONT PAS COMPRIS ET DOIVENT ÊTRE COMMANDÉS SÉPARÉMENT.

PROCURE UN RENFORCEMENT CONVENABLE POUR TOUS LES SUPPORTS MURAUX. IMPORTANT : les dimensions des installations fixes sont nominales et peuvent varier selon la plage de tolérance définie par la norme ANSI A112.19.2

Ces mesures peuvent être modifiées ou annulées. Nous n'assumons aucune responsabilité pour l'utilisation de pages remplacées ou annulées.

\* Voir la section des robinets pour connaître les autres modèles disponibles.